



ARTICULO: 2430

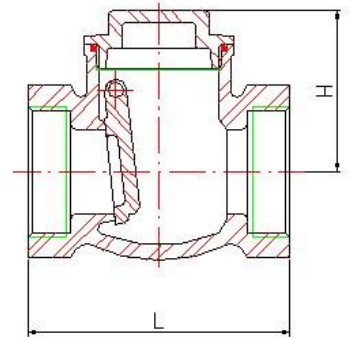
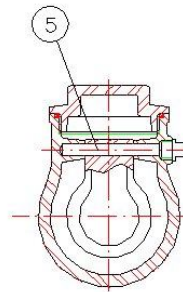
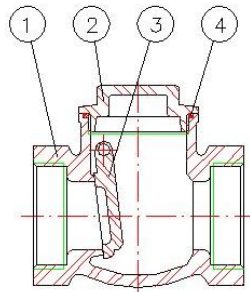
Válvula de Retención a clapeta oscilante, extremos roscados. Swing Check Valve, Threaded ends.

Características

1. Válvula de retención a clapeta oscilante.
2. Construcción en Acero Inoxidable AISI 316.
3. Extremos roscados según DIN 2999 Std.
4. Presión de trabajo máxima 16 Kg / cm².
5. Temperatura de Trabajo máxima 180 °C.

Features

1. *Swing Check Valve.*
2. *Made by Stainless Steel AISI 316.*
3. *Threaded ends according DIN 2999 Std.*
4. *Max. Working pressure 16 Kg / cm².*
5. *Max. Working temperature 180 °C.*



Nº	Denominación/Name	Material	Acabado Superficial/Surface Treatment
1	Cuerpo / Body	Acero Inox AISI 316 / SS 316	Granallado / Shot blasting
2	Tapa / Cap	Acero Inox AISI 316 / SS 316	Granallado / Shot blasting
3	Disco / Disc	Acero Inox AISI 316 / SS 316	-----
4	Junta / Gasket	PTFE	-----
5	Eje / Stem	Acero Inox AISI 316 / SS 316	-----





DIMENSIONES GENERALES / GENERAL DIMENSIONS

Ref	Medida/Size	PN	Dimensiones/Dimensions (mm)		Peso/Weight (Kg)
			H	L	
2430 04	1/2"	16	44	65	0.312
2430 05	3/4"	16	53	80	0.490
2430 06	1"	16	58	90	0.724
2430 07	1 1/4"	16	62	105	1.042
2430 08	1 1/2"	16	73	120	1.650
2430 09	2"	16	78	141	2.392

CURVA PRESION TEMPERATURA / PRESSURE TEMPERATURE RATING

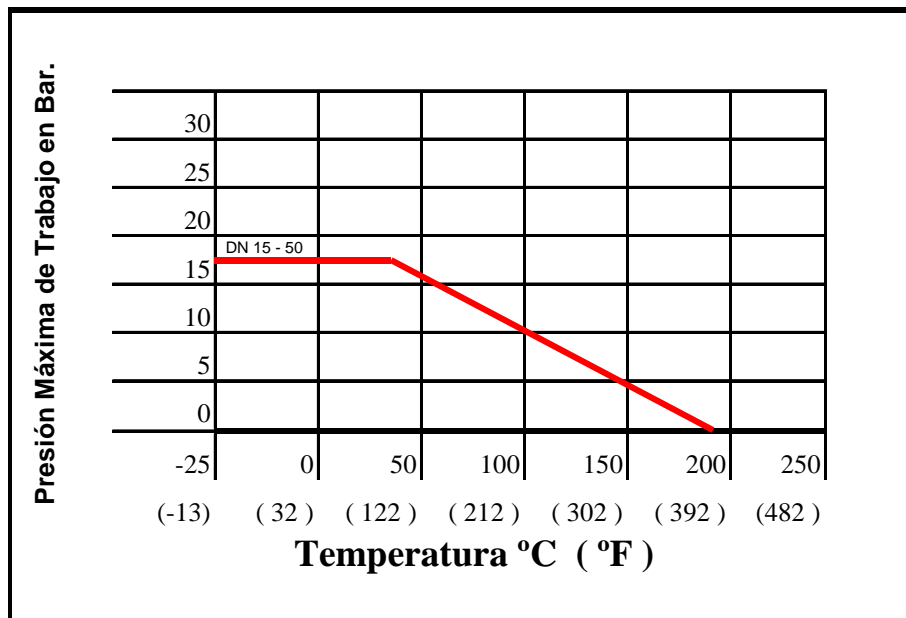




DIAGRAMA DE PERDIDAS DE CARGA / HEAD LOSSES DIAGRAM

(H₂O – 20 °C Flujo Horizontal / Horizontal flow).

